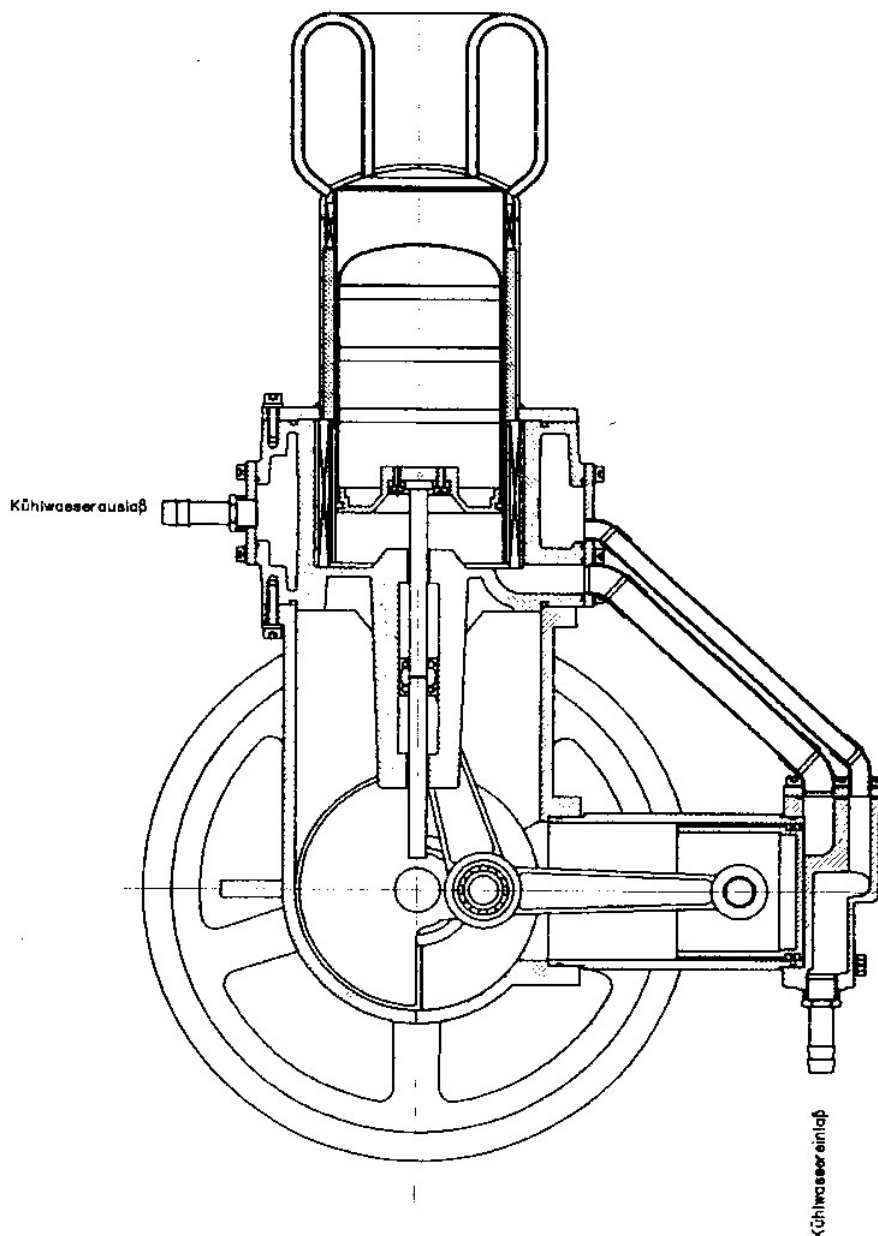
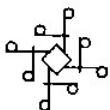


# Die Wärmeübertragung im Stirlingmotor

eine Plausibilitätsrechnung  
von  
F.Schmelz



Der Viebach–Stirlingmotor ST 05 G



© Polygon-Verlag Buxheim Eichstätt  
ISBN 3-928671-13-8

# Inhalt

- 1 Einleitung
- 2 Die Wärmeübertragung im Erhitzer
- 3 Die Wärmeübertragung im Kühler
- 4 Die Berechnung des Regenerators
- 5 Zusammenfassung der Erkenntnisse: Kühler, Heißgastemperatur, Grenzwert des Wärmedurchgangs, der Mitteldruck-Stirlingmotor